

# youstar<sup>®</sup>

# 強力洗浄！ クリーンなメダルを実現！！

NAC-SJ42

## 特長

### 洗浄方式

フイルターで予備洗浄の後、高温水槽の中で頑固な汚れを  
泡で浮かせ、ブラシで一気に洗浄。

### 処理能力

42,000枚/時の高速処理が実現

### 使いやすい

スイッチ一つで洗浄から乾燥までする

——オートクリーニング

メタルが濡くなれば、自動停止の

——省エネ設計

日常メンテナンスの簡便化、手間の掛からない

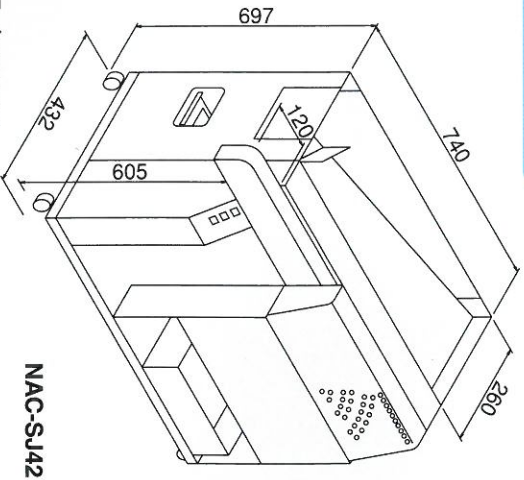
——タッチ操作

### コンパクト

省スペースを実現。

置き場所を選びません。

## 寸法図



●電源/100V15A  
※タコ足配線は危険ですのでおやめ下さい

## オプション

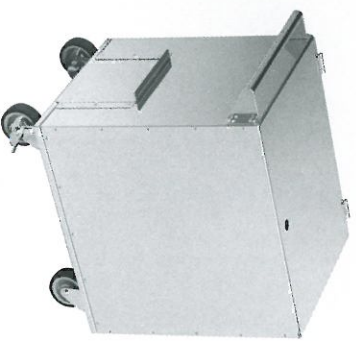
### ストックタンク

### 美しい仕上がりの ステンレス製タンク

**Aタイプ**  
(D)610x(W)360x  
(H)602  
容量 70,000枚

**Bタイプ**  
(D)510x(W)340x  
(H)520  
容量 40,000枚

\*その他特殊オプション、特注部品も承ります



\*この資料に記載された仕様は予告無く変更することがあります。

お問い合わせは…



Nissei 株式会社  
エヌセツ

〒590-0985 大阪府堺市堺区戎島町2丁目66番地  
TEL.072(225)5722 FAX.072(225)5733  
URL <http://www.nsei.co.jp/>