



新方式の洗浄で、低ランニングコストを実現!
驚きの仕上がり。

新採用ダブルクロス洗浄で洗浄力アップ!!
UVランプの採用で殺菌力も大幅アップ!!

特長

より使いやすくなりました。

原寸サイズ
φ25コイン

原寸サイズ
φ30コイン

●**対応メダルサイズ**

対応メダルサイズφ25・φ30を選ばない共用タイプ。

●**処理能力 60,000枚/時**

強力洗浄で、しかも高速処理を実現。

●**コンパクト設計**

コンパクト省スペースで置き場を選びません。

●**省エネ設計**

ランニングコストが大幅にダウン!! (当社比)

■**自動停止**

メダルが無くなれば、自動停止します。

■**ワンタッチ操作**

日常メンテナンスの簡略化、
手間の掛からないワンタッチ操作。

■**オートクリーニング**

洗浄から乾燥までスイッチ1つでOK!

◆**ユースタークロスⅢ仕様**

洗浄方式：ダブルクロス洗浄機

洗浄能力：60,000枚/時(φ25)

ストック容量：約25,000枚(φ25)

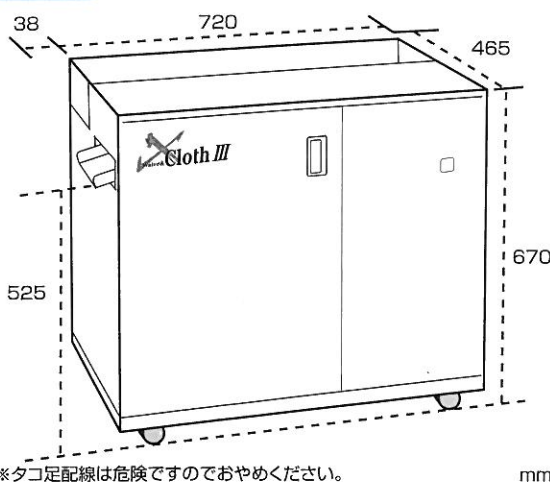
外形寸法：(W)720×(D)465×(H)670(mm)

装置重量：約70kg

電源：AC100V/100W/1A

対応メダル：φ25、φ30他ほとんど対応可能

寸法図 ユースタークロスⅢ



オプション

ストックタンク

美しい仕上がりの
ステンレス製リザーブタンク

Aタイプ：容量70,000枚
(D)610×(W)360×(H)602mm

Bタイプ：容量40,000枚
(D)510×(W)340×(H)520mm



●**外装キャビネット**

●**補助ホッパー**

●**パトライト**

●**メダルスコップ**

●**メダル満杯センサー**

その他特殊オプション、特注備品も承ります。

※この資料に掲載されている仕様等は予告なく変更する場合があります。

お問い合わせは



営業本部 アミューズメント課

上野 慎治
Shinji Ueno

株式会社 光新星

本社 / 〒574-0044 大阪府大東市諸福5-13-12
TEL: (072) 889-2018 FAX: (072) 889-2013
e-mail: s.ueno@khs-net.co.jp
Mobilephone: 080-2503-0837



NSET 株式会社

〒590-0985 大阪府堺市堺区戎島町2丁66番地
TEL.072 (225) 5722 FAX.072 (225) 5733